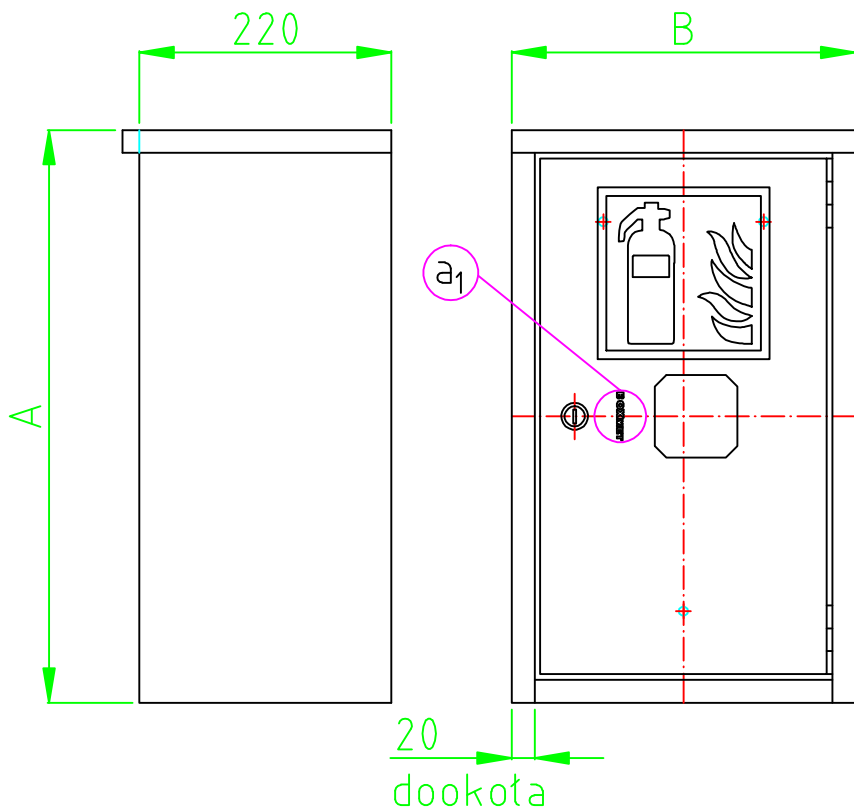
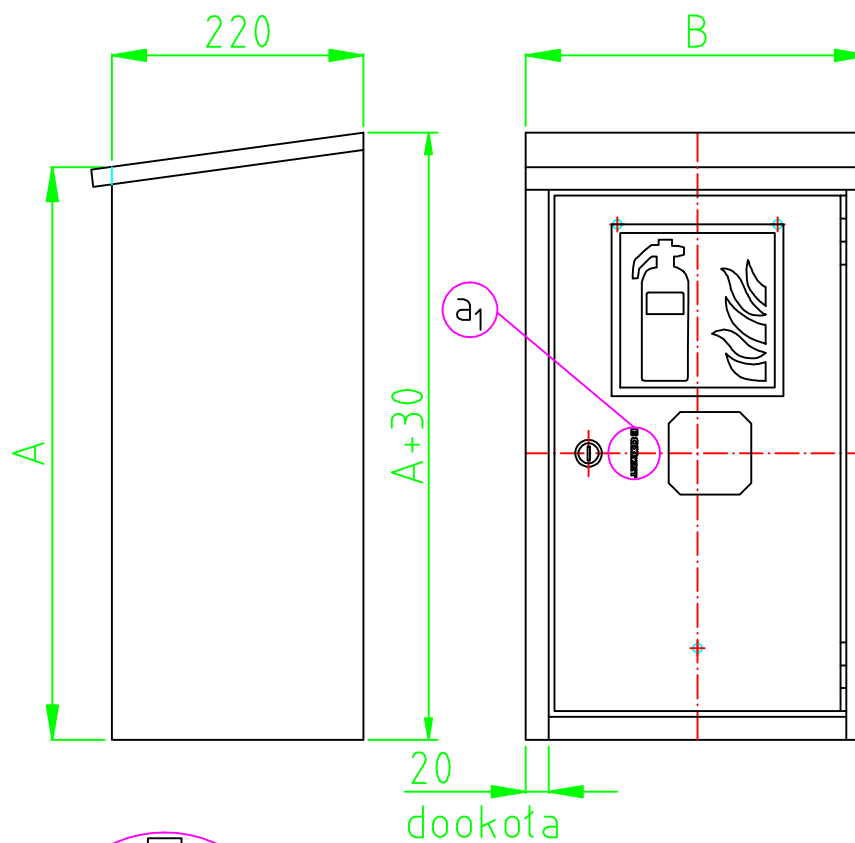


WYKONANIE STANDARDOWE



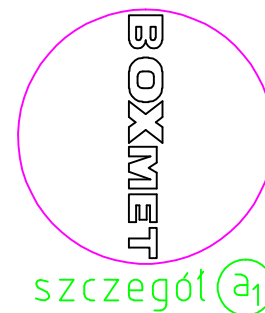
WYKONANIE ZEWNĘTRZNE



WARIANT SZAFKI	TYP	Wysokość A	Szerokość B
na 1 gaśnice 1/2	SG1/2-Z-1	500	300
na 2 gaśnice 1/2	SG1/2-Z-2	500	550
na 3 gaśnice 1/2	SG1/2-Z-3	500	750

WARIANT SZAFKI	TYP	Wysokość A	Szerokość B
na 1 gaśnice 4/6	SG4/6-Z-1	600	300
na 2 gaśnice 4/6	SG4/6-Z-2	600	550
na 3 gaśnice 4/6	SG4/6-Z-3	600	750

WARIANT SZAFKI	TYP	Wysokość A	Szerokość B
na 1 gaśnice 5/12	SG5/12-Z-1	800	300
na 2 gaśnice 5/12	SG5/12-Z-2	800	550
na 3 gaśnice 5/12	SG5/12-Z-3	800	750



Material	Nazwa Szafka na gaśnice zawieszana	Ilość	Nr rysunku SG-Z
Konstr.			